

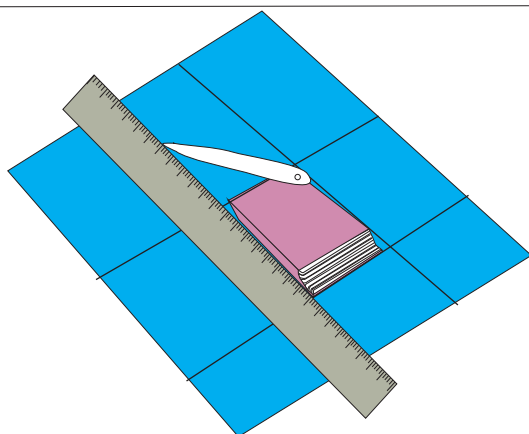
## 8.2 Etui de conservation

*Dégâts:* petits ouvrages délicats

1/2

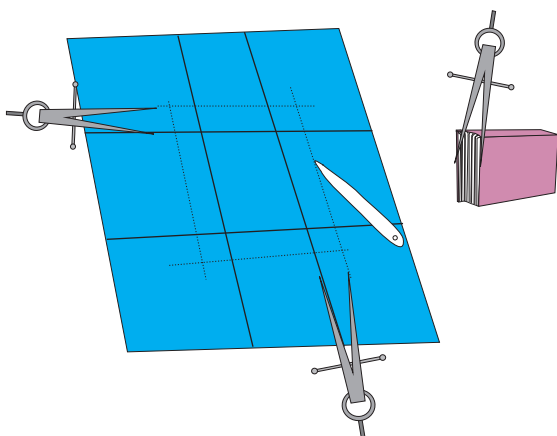
*Solution:* étui souple

Etui simple et léger, permettant la conservation d'ouvrages petits, fragiles et délicats sans intervenir sur le document.

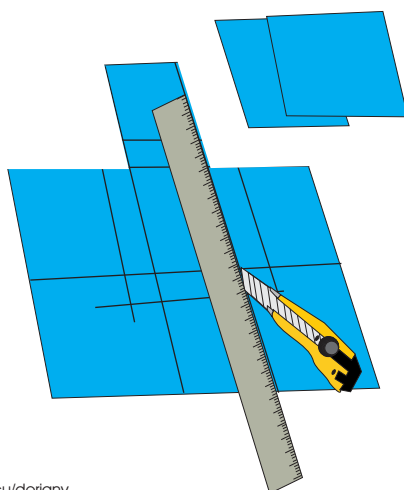


Couper un morceau de carte Atlantis:  
3 fois la largeur de l'ouvrage plus 2 fois son épaisseur, plus quelques centimètres de marge;  
3 fois sa longueur plus 2 fois son épaisseur.

Poser l'ouvrage au centre de la carte, tracer avec la règle et le plioir les dimensions du livre sur toute la longueur de la carte.



Reporter à l'aide du compas l'épaisseur du volume et tracer au plioir.



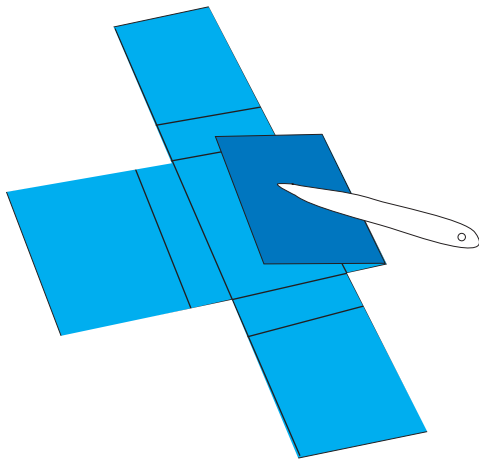
Couper au cutter les quatre coins.

## 8.2 Etui de conservation

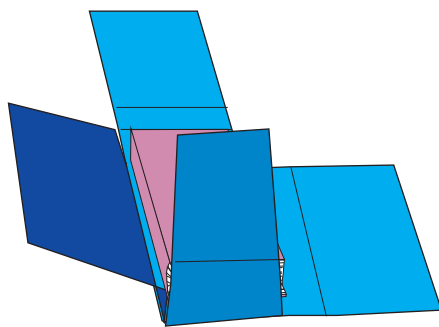
*Dégâts:* petits ouvrages délicats

2/2

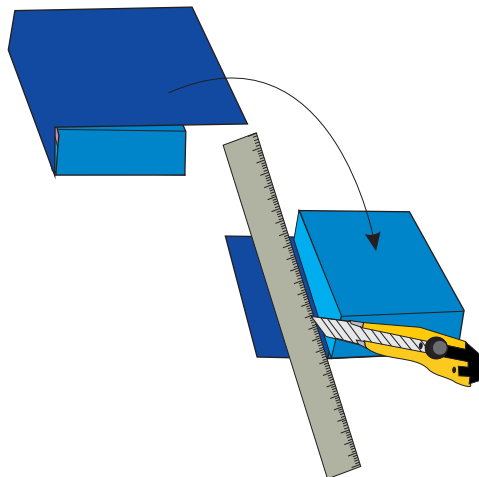
*Solution:* étui souple



Bien marquer les plis au plioir.



Placer le volume à l'intérieur et plier l'étui.



Retourner l'étui et couper le surplus des rabats.